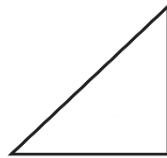


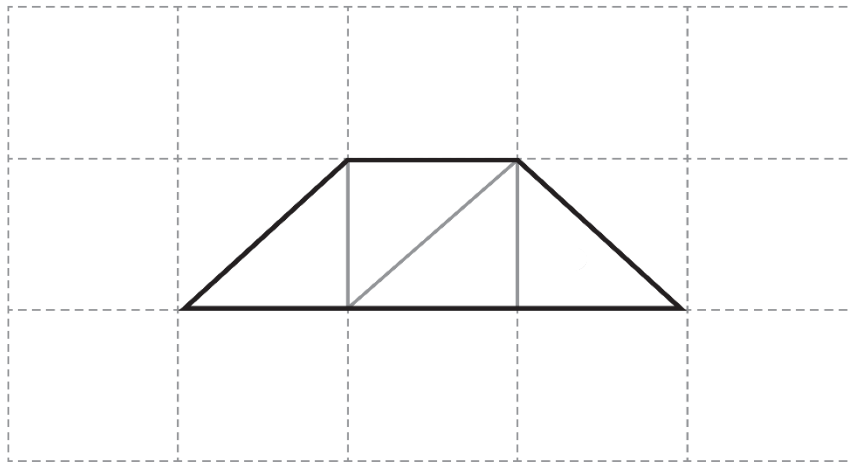
## ⑥ 1年 かたちづくり

年	くみ	ばん
名まえ		

つぎのような かたちをした いろいろたが あります。

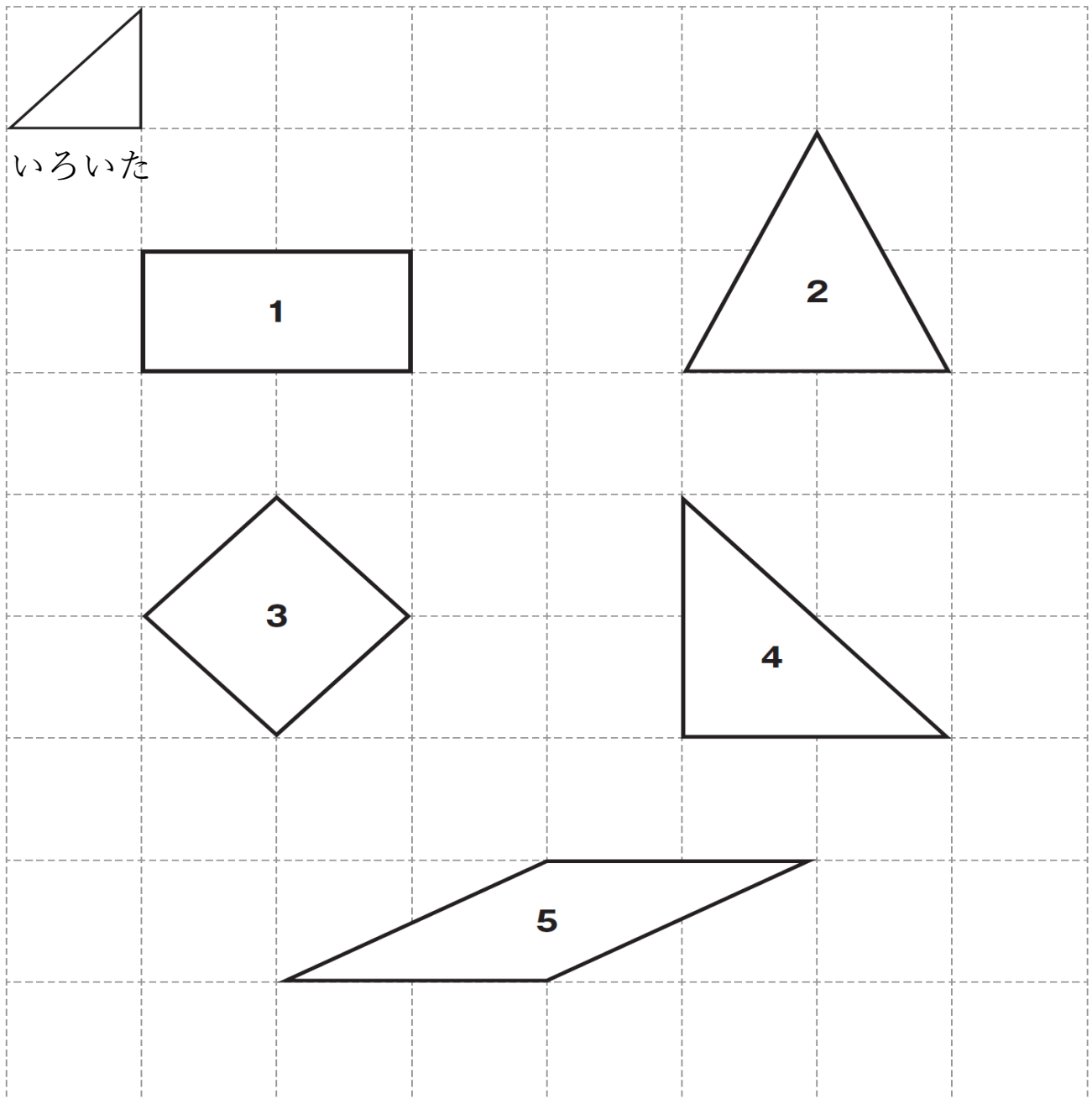


このいろいろたを 4まいつかうと、したのような かたちをつくる  
ことができます。



この いろいろいたを 4まい つかうと、ほかに どのような かたちを つくることが できますか。

したの 1 から 5 までのなかから 3つえらんで、そのばんごうを かきましょう。

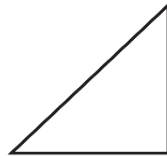


--	--	--

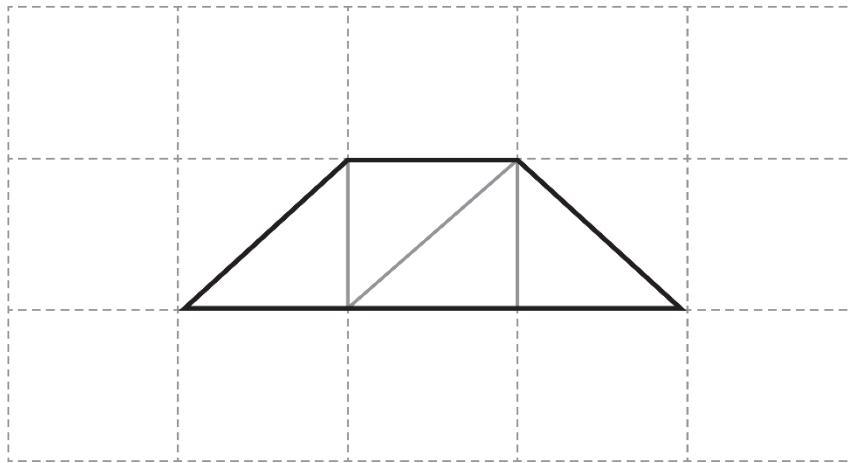
## ⑥ 1年 かたちづくり

年	くみ	ばん
名まえ		

つぎのような かたちをした いろいろたが あります。

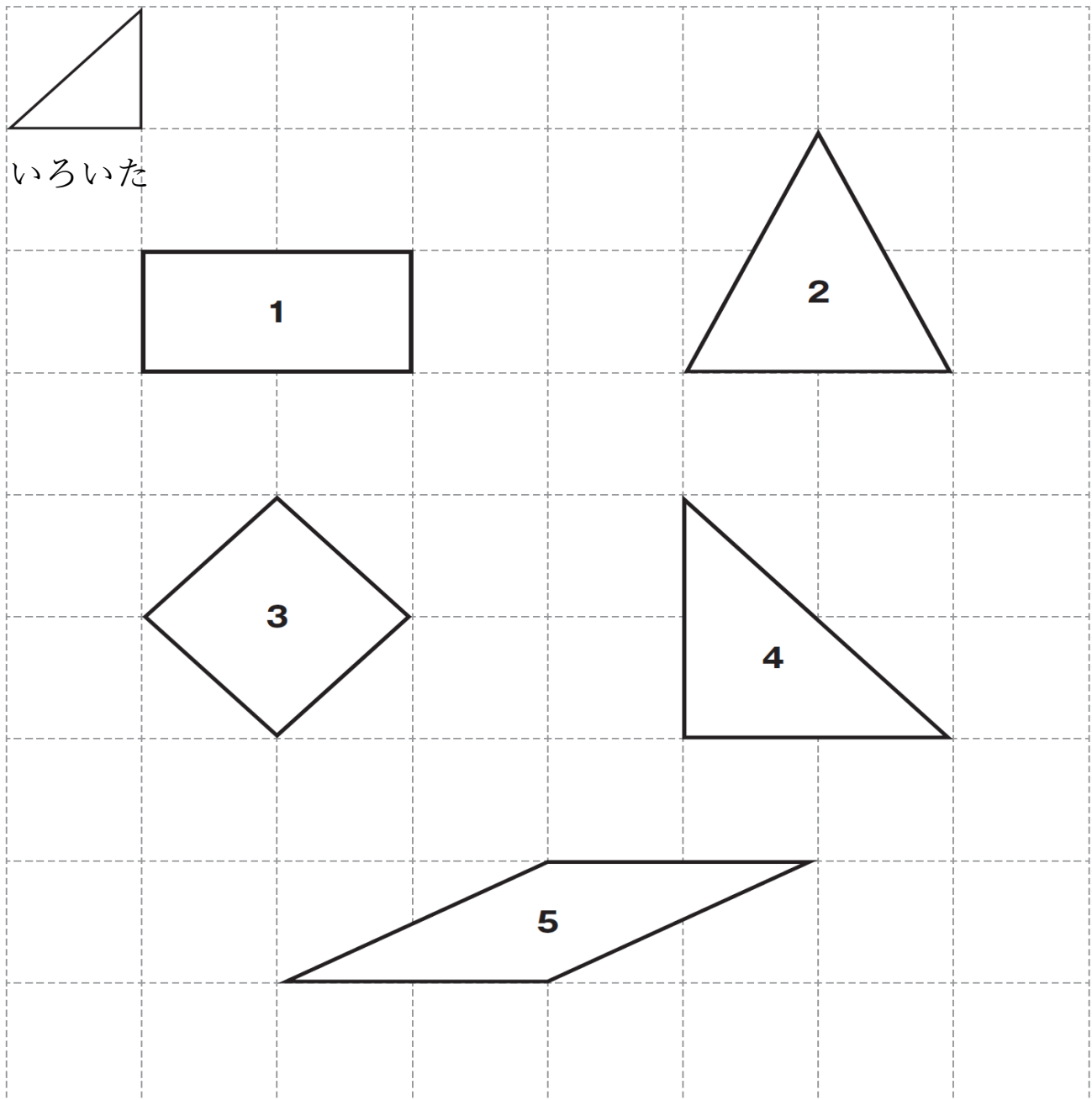


このいろいろたを 4まいつかうと、したのような かたちをつくる  
ことができます。



この いろいろいたを 4まい つかうと、ほかに どのような かたちをつくら ことができますか。

したの 1 から 5 までのなかから 3つえらんで、そのばんごうをかきましょう。



1	3	4
---	---	---