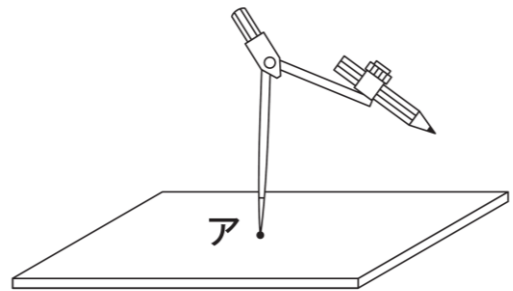


## ⑦ 3年 円と球

|    |   |   |
|----|---|---|
| 年  | 組 | 番 |
| 名前 |   |   |

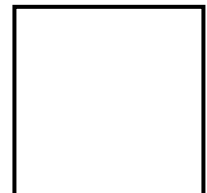
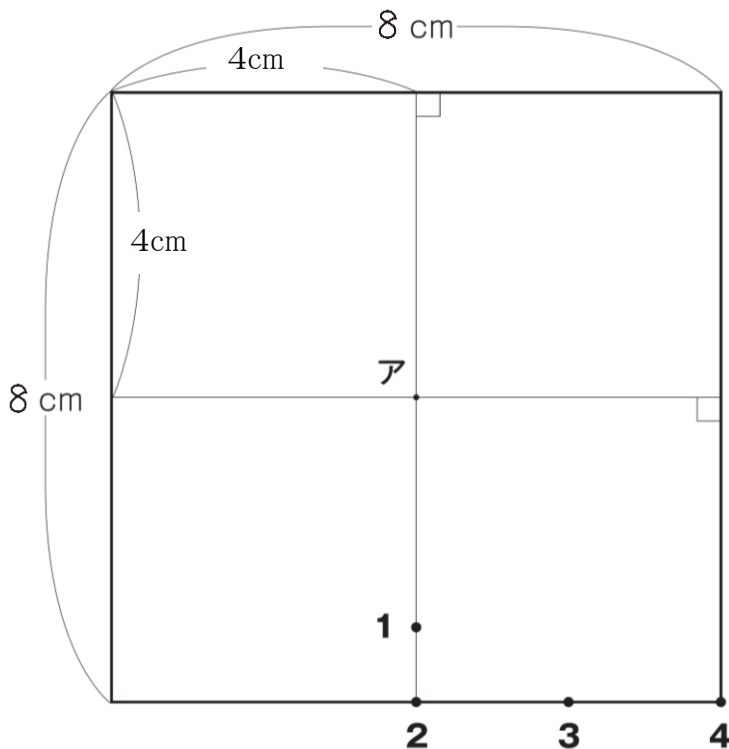
1辺が8 cmの正方形になるように  
切り取った厚紙<sup>あつ</sup>に、コンパスを使って、  
できるだけ大きな円をかくて切り取り  
ます。



次の厚紙<sup>ま</sup>を真上から見た図の、ア<sup>はり</sup>の場所にコンパスの針をさす場合、下の **1** から **4** のどこにえんぴつの先があうようにして、コンパスを開けばよいですか。

コンパスのえんぴつの先をあわせる場所（**•**）を、下の **1** から **4** までの中から1つ<sup>えら</sup>選んで、その番号を書きましょう。

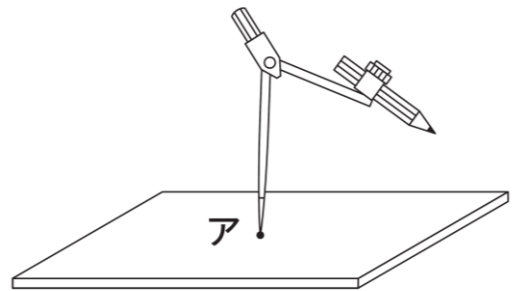
厚紙を真上から見た図



## ⑦ 3年 円と球

|    |   |   |
|----|---|---|
| 年  | 組 | 番 |
| 名前 |   |   |

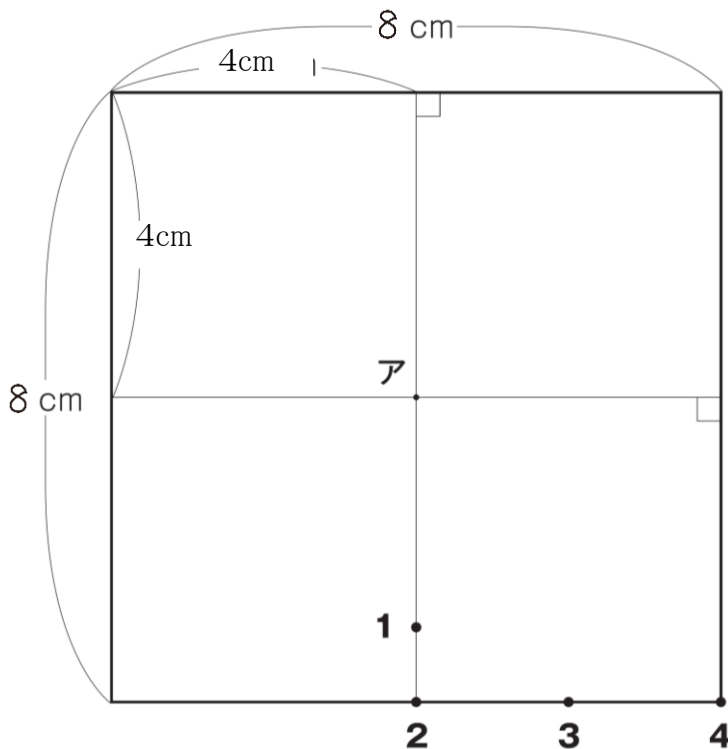
1辺が8 cmの正方形になるように  
切り取った厚紙あつに、コンパスを使って、  
できるだけ大きな円をかくて切り取り  
ます。



次の厚紙を真上まから見た図の、アはりの場所にコンパスの針をさす場合、下  
の **1** から **4** のどこにえんぴつの先があうようにして、コンパスを開け  
ばよいですか。

コンパスのえんぴつの先をあわせる場所（•）を、下の **1** から **4** ま  
での中から1つ選えらんで、その番号を書きましょう。

厚紙を真上から見た図



2