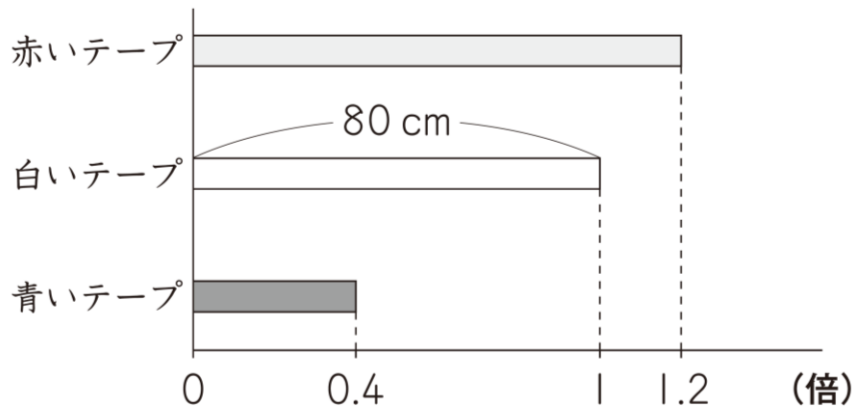


④ 5年  
小数のかけ算・わり算

年 組 番

名前

下の図のように、白いテープの長さをもとにして、赤いテープと青いテープの長さを表しました。



(1) 赤いテープの長さを求める式を、下の **1** から **4** までの中から1つ選んで、その番号を書きましょう。

**1**  $80 + 0.2$

**2**  $80 - 0.2$

**3**  $80 \times 1.2$

**4**  $80 \div 1.2$

(2) 青いテープの長さを求める式を、下の **1** から **4** までの中から1つ選んで、その番号を書きましょう。

**1**  $80 + 0.6$

**2**  $80 - 0.6$

**3**  $80 \times 0.4$

**4**  $80 \div 0.4$

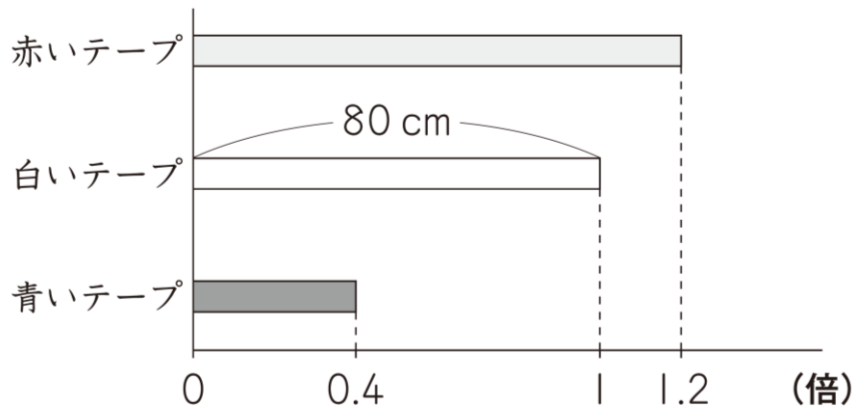
(1)		(2)	
-----	--	-----	--

④ 5年  
小数のかけ算・わり算

年 組 番

名前

下の図のように、白いテープの長さをもとにして、赤いテープと青いテープの長さを表しました。



(1) 赤いテープの長さを求める式を、下の **1** から **4** までの中から1つ選んで、その番号を書きましょう。

**1**  $80 + 0.2$

**2**  $80 - 0.2$

**3**  $80 \times 1.2$

**4**  $80 \div 1.2$

(2) 青いテープの長さを求める式を、下の **1** から **4** までの中から1つ選んで、その番号を書きましょう。

**1**  $80 + 0.6$

**2**  $80 - 0.6$

**3**  $80 \times 0.4$

**4**  $80 \div 0.4$

(1)	<b>3</b>	(2)	<b>3</b>
-----	----------	-----	----------