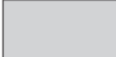
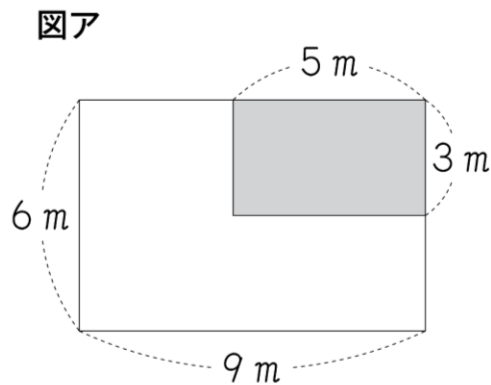


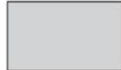
⑩-1 4年  
面積のはかり方と表し方


年 組 番

名前

図アのような、たてが6 m、横が9 mの長方形の形をした花だんがあります。  
この中に、たてが3 m、横が5 mの長方形の  の部分があります。

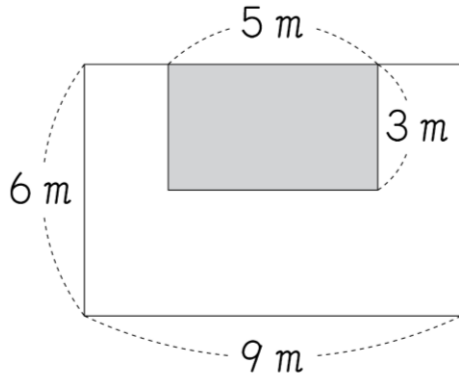


次の図イ、ウ、エ、オは、たてが6 m、横が9 mの長方形の形をした花だんです。この中に、たてが3 m、横が5 mの長方形の  の部分があります。

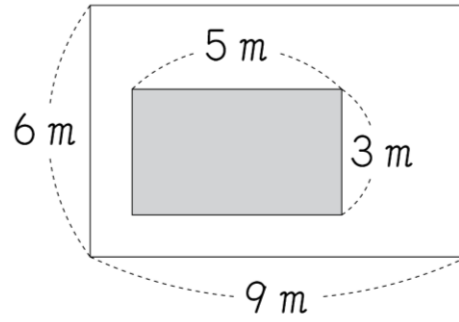
図イ、ウ、エ、オの白い部分の面積は、図アの  の部分の面積と同じになります。なぜ、面積が同じになるのですか。

そのわけを、言葉や式や図を使ってかきましょう。

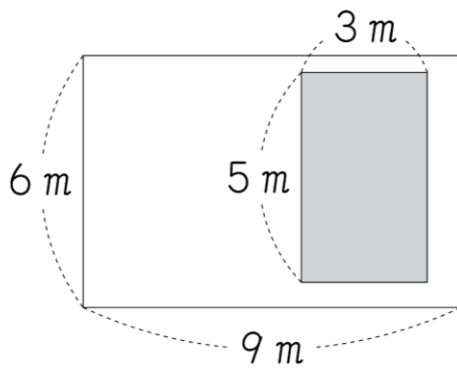
図イ



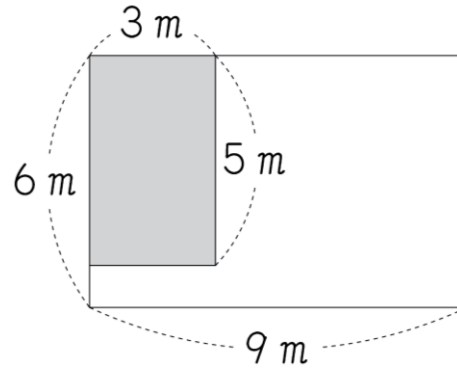
図ウ



図エ



図オ

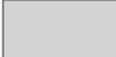


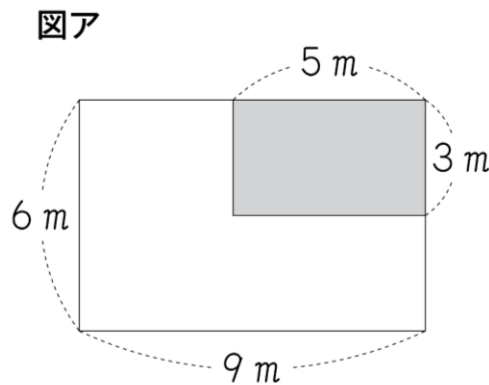
わけ

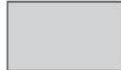
⑩-1 4年  
面積のはかり方と表し方


年 組 番

名前

図アのような、たてが6 m、横が9 mの長方形の形をした花だんがあります。  
この中に、たてが3 m、横が5 mの長方形の  の部分があります。

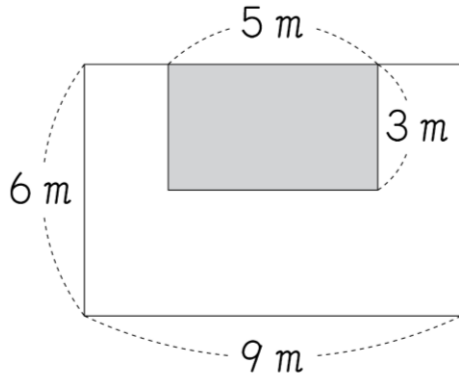


次の図イ、ウ、エ、オは、たてが6 m、横が9 mの長方形の形をした花だんです。この中に、たてが3 m、横が5 mの長方形の  の部分があります。

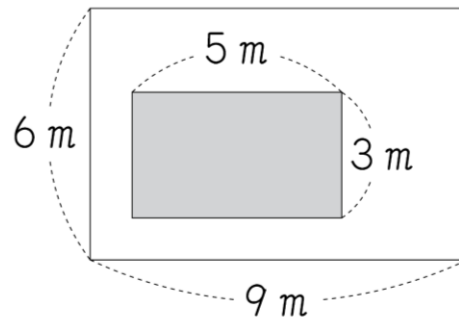
図イ、ウ、エ、オの白い部分の面積は、図アの  の部分の面積と同じになります。なぜ、面積が同じになるのですか。

そのわけを、言葉や式や図を使ってかきましょう。

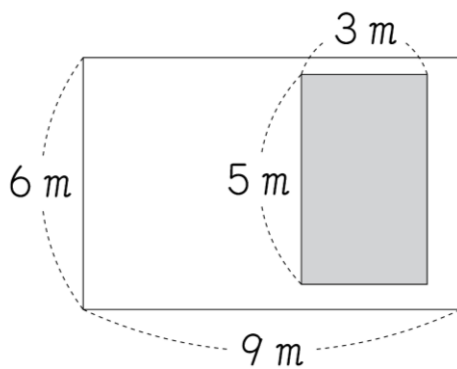
図イ



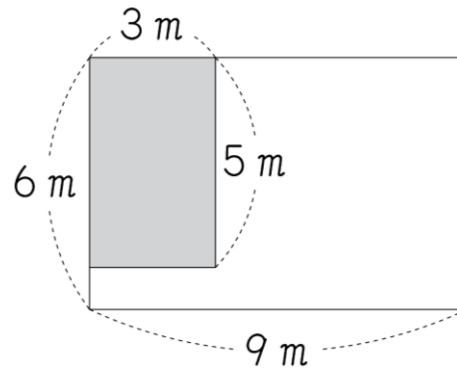
図ウ



図エ




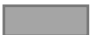
図オ




## わけ

(正答の条件)

次の①, ②, ③, ④のすべてを書いている。

- ①全体の面積 (縦6 m, 横9 mの長方形  の面積)
- ②部分の面積 (縦3 m, 横5 mの長方形  の面積)
- ③白い部分の面積がひき算で求められること
- ④すべての図について同じであることを表す言葉

(正答例)

- ・すべて  $6 \times 9 - 3 \times 5$  の式で白い部分の面積を求めることができるから。
- ・すべての図は, 同じ全体の面積から同じ  の面積をひくという方法で, 白い部分の面積を求めることができるから。